

MONTAGEANLEITUNG MULTI-FENCE STRUKTUR

WISSENSWERTES RUND UM MULTI-FENCE

Sie haben sich mit dem Sichtschutzzaun Multi-Fence Struktur für ein Produkt aus dem Werkstoff BPC entschieden. Der Verbundwerkstoff BPC (Bamboo – Polymere – Composite) ist eine Kombination aus 60 % Bambus und einem thermoplastischen Polymer (40 %). In Verbindung mit Additiven entsteht ein Werkstoff, der widerstandsfähig, dauerhaft und UV-stabil ist. Zudem ist das Material äußerst pflegeleicht, da ein Ölen und Streichen nicht nötig ist, um die Haltbarkeit des Sichtschutzes zu verlängern. Dieser langlebige Werkstoff ist riss- und splitterfrei. In Verbindung mit Aluminium-Pfosten und -Querriegeln entsteht eine geradlinige und unaufdringliche Optik. Die vormontierten Elemente lassen sich sowohl senkrecht als auch waagrecht montieren. Zusätzliche Kombinationsmöglichkeiten ergeben sich durch die unterschiedlichen Linienverläufe auf der Vorder- und Rückseite.

VERFÄRBUNGEN

Durch den im Material enthaltenen hohen Anteil an Lignin (Bestandteil von Bambus) kann es unter Bewitterung zur Bildung von wasserfleckenähnlichen Verfärbungen kommen. In wenigen Fällen kann es vorkommen, dass das wasserlösliche Lignin nicht vollständig aus dem Material herausgewaschen wird. Diese Verfärbungen sind temporär und verschwinden nach wenigen Monaten von selbst. Mit dem Osmo WPC & BPC Reiniger kann dies beschleunigt werden.

UNTERSCHIEDLICHES ERSCHEINUNGSBILD

Die Profile werden nach dem Extrudieren auf der Oberfläche durch Schleifvorgänge zusätzlich veredelt. Zu einem großen Teil bestehen die Profile der Multi-Fence Struktur aus dem natürlichen Werkstoff Bambus, dieses Grundmaterial kann sich leicht in der Farbe unterscheiden. So sind geringe Farbabweichungen zwischen den Profilen möglich. Im Laufe der Zeit findet eine leichte Anpassung statt.

DIMENSIONSVERÄNDERUNGEN

BPC ist ein thermoplastischer Werkstoff. Anders als Holz „arbeitet“ er weniger in der Breite. Dafür dehnt er sich bei Wärme in der Länge aus und zieht sich bei Kälte zusammen.

BESCHÄDIGUNGEN AN DER OBERFLÄCHE

Sollte Ihr Sichtschutzzaun Multi-Fence Struktur einmal Kratzer bekommen, können Sie die Oberfläche mit einem Schleifpapier bearbeiten, Körnung 160. Arbeiten Sie dabei vorsichtig und großflächig, um eine gleichmäßige Oberfläche zu erhalten.

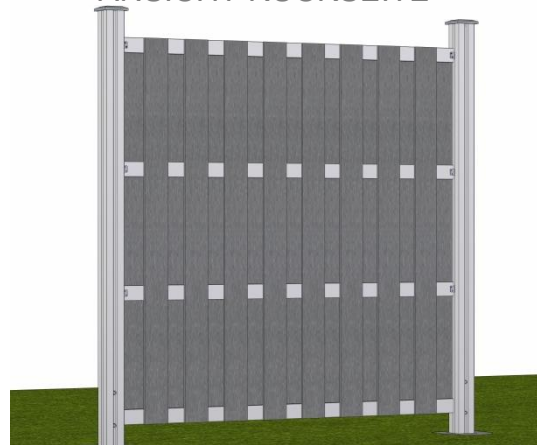
REINIGUNG UND PFLEGE

Multi-Fence Struktur muss nicht geölt werden. Leichte Verschmutzungen können Sie mit klarem Wasser und einer Bürste abwaschen. Sollte die einfache Reinigung mit Wasser nicht ausreichen, kann ein Hochdruckreiniger oder der Osmo BPC & WPC Reiniger 8021 verwendet werden. Achten Sie bei der Hochdruckreiniger-Reinigung auf einen geringen Druck und ausreichend Abstand zum Sichtschutz.

ANSICHT VORDERSEITE

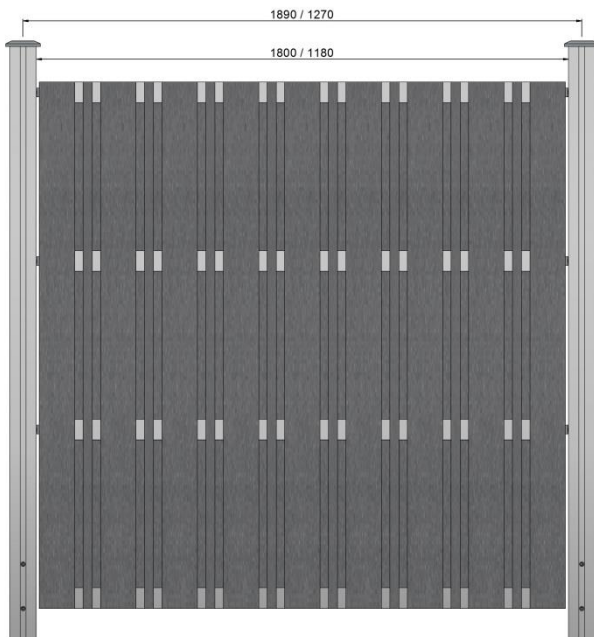


ANSICHT RÜCKSEITE



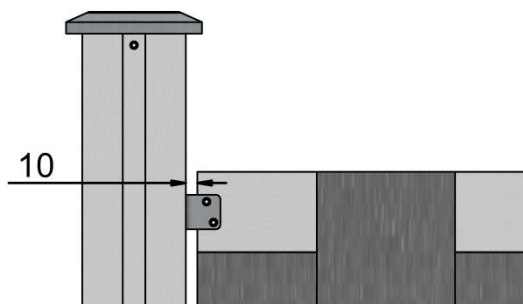
MONTAGEANLEITUNG MULTI-FENCE STRUKTUR

PFOSTENABSTÄNDE



- [1] Abstand von Mitte Pfostenanker zu Mitte Pfostenanker
[2] Abstand zwischen den beiden Pfosten (1160/1780 mm Sichtblende + 2 x 10 mm Luft)

Je nachdem welche Sichtblendengröße Sie gewählt haben, setzen Sie die Pfostenanker und Pfosten:
Sichtblende 178x178 cm = lichter Pfostenabstand 180 cm/ Sichtblende 116x178 cm = lichter Pfostenabstand 118 cm

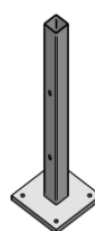


SCHRITT 1: PFOSTENANKER MONTIEREN



Der Aufbau im Erdreich

- > Heben Sie ein Loch von ca. 30x30x80 cm (je nach Bodenfestigkeit) aus
- > Richten Sie den Anker mit Hilfe des Pfostens (Pfosten nur aufsetzen, nicht festschrauben) und Hilfslatten lotrecht aus (s. Abb. unten)
- > Füllen Sie nun die Löcher mit Zement-Kies-Gemisch im Verhältnis 1:3 auf
Wichtig: Erst nach dem vollen Aushärten des Betons die Pfosten und Sichtblenden montieren.



Der Aufbau auf Fundamenten

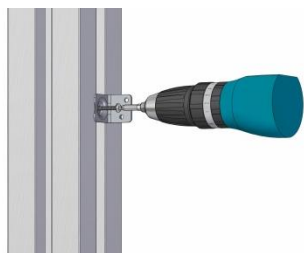
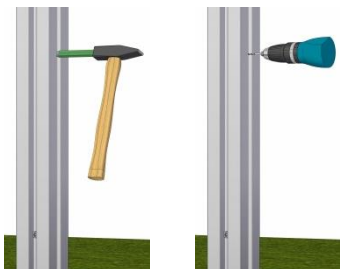
- > Untergrund: Betonfundament oder ähnlich befestigter Untergrund. Steinplatten, Verbundsteine und Terrassendielen sind nicht geeignet
- > Richten Sie den Anker mit Hilfe des Pfostens lotrecht aus (Pfosten nur aufsetzen, nicht festschrauben)
- > Befestigen Sie Anker mit Dübel/Verbundanker, die je nach Untergrund separat erworben werden müssen

MONTAGEANLEITUNG MULTI-FENCE STRUKTUR

SCHRITT 2: PFOSTEN MONTIEREN

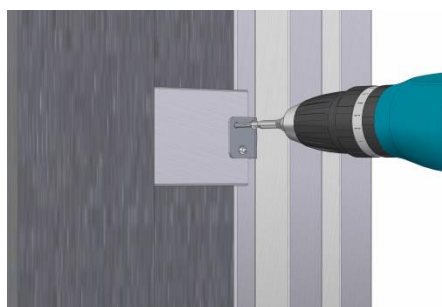
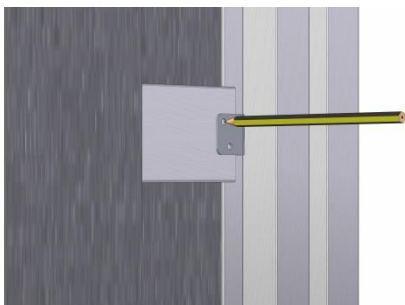
- > Bohren Sie mit Hilfe der beiliegenden Papierschablone die Löcher zur Befestigung des Pfostens an den Pfostenanker vor. Weitere Details erhalten Sie auf der Papierschablone.
- > Stecken Sie den Pfosten auf den Pfostenanker auf. Die vorbereiteten Löcher im Pfosten passen mit denen am Anker überein.
- > Befestigen Sie den Pfosten mit den zwei beiliegenden Zylinderschrauben mit Hutmutter

SCHRITT 3: ELEMENTHALTER BEFESTIGEN

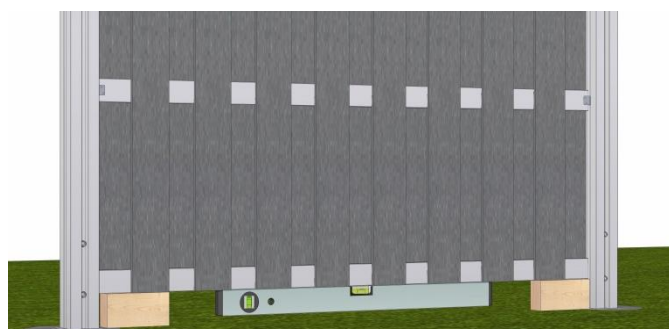


- > Die Sichtblende Multi-Fence Struktur wird mit speziellen Edelstahl Elementhaltern (separat zu erwerben) an den Aluminiumpfosten befestigt. Je Sichtblende benötigen Sie 6 Elementhalter, d.h. 3 Elementhalter je Seite (entspricht 1 VPE).
- > Position der Elementhalter:
Die Elementhalter sollten jeweils in Höhe der oberen drei Aluminium-Querriegel montiert werden. Bild Seite 1: „Ansicht Rückseite“ (Bitte vergessen Sie nicht den Mindestabstand der Sichtblende zum Boden von ca. 7 cm einzuplanen.) Sollte Sie die Sichtblende quer montieren, setzen Sie den untersten Elementhalter ca. 45 cm von Pfostenunterkante gemessen, den oberen ca. 10 cm von Sichtblendenoberkante gemessen. Den dritten vermitteln Sie zwischen den beiden. Achtung: Falls Sie ein Gefälle haben, vergessen Sie nicht dieses bei der Montage der Elementhalter am zweiten Pfosten zu berücksichtigen!
- > Befestigung der Elementhalter am Pfosten:
Setzen Sie den Elementhalter mit der Rundung auf die Pfostennut des Aluminiumpfostens. Können Sie die Löcher an, legen Sie den Elementhalter zur Seite und bohren die Löcher (Ø 3,5 mm Bohrer). Schrauben Sie die Elementhalter mit den 4,8 x 32 mm Flachkopfbohrschrauben an den Aluminiumpfosten.

SCHRITT 4: SICHTBLENDEN MONTAGE

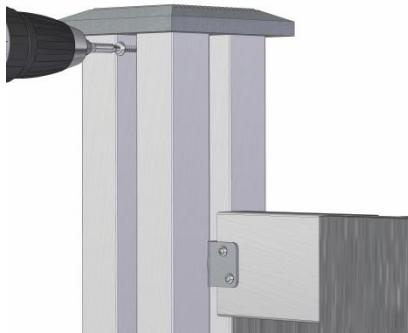


- > Setzen Sie jetzt die Sichtblende mittig zwischen die Pfosten und zeichnen Sie die Befestigungspunkte der Elementhalter an (je nach Ausrichtung der Sichtblende, im „Normalfall“ auf den Aluminium-Querprofilen). (Tipp: Fertigen Sie sich Hilfsklötzchen, welche Sie unter die Sichtblende stellen, so dass die Sichtblende gerade zwischen den Pfosten steht.) Legen Sie dann die Sichtblende auf einen festen Untergrund, können Sie die angezeichneten Punkte an und bohren dann die Löcher (Ø 3,0 mm Bohrer). Wenn Sie dies für alle 6 Elementhalter erledigt haben, setzen Sie die Sichtblende wieder zwischen die Pfosten und schrauben Sie diese fest (4,2 x 19 mm Flachkopfbohrschrauben).



MONTAGEANLEITUNG MULTI-FENCE STRUKTUR

SCHRITT 5: PFOSTENKAPPEN MONTIEREN



- > Setzen Sie die Pfostenkappe auf den Pfosten auf und bohren Sie von zwei Seiten kurz unterhalb der Pfostenoberkante (ca. 1 cm) in der Pfostennut mit einem 3,5 mm Bohrer vor.
- > Befestigen Sie die Pfostenkappe mit den beiliegenden Bohrschrauben 3,9 x 32 mm.

Alle Angaben beruhen auf dem aktuellen Stand der Technik und erfolgen nach bestem Wissen. Änderungen werden laufend in einer neuen Version dieser Montageanleitung umgesetzt. Die jeweils aktuellste Version können Sie unter www.osmo.de ansehen und/ oder herunterladen. Irrtum und technische Änderungen vorbehalten. Alle Rechte vorbehalten. Montageanleitung bestehend aus 4 Seiten.

Stand: 16. März 2017